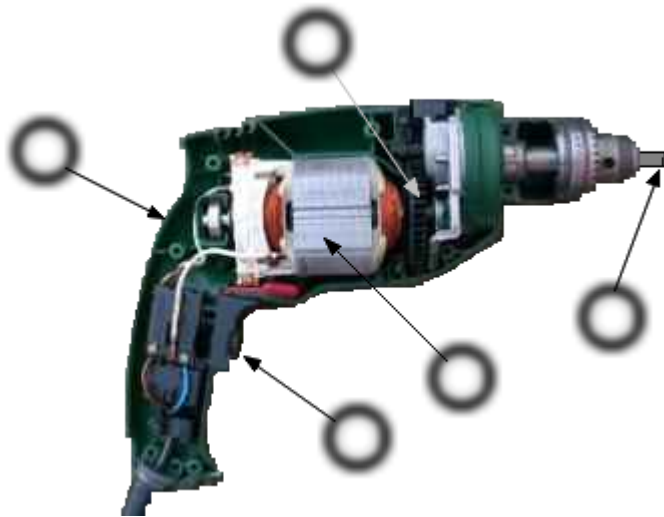


## Übung: „Prinzipieller Aufbau von Maschinen“

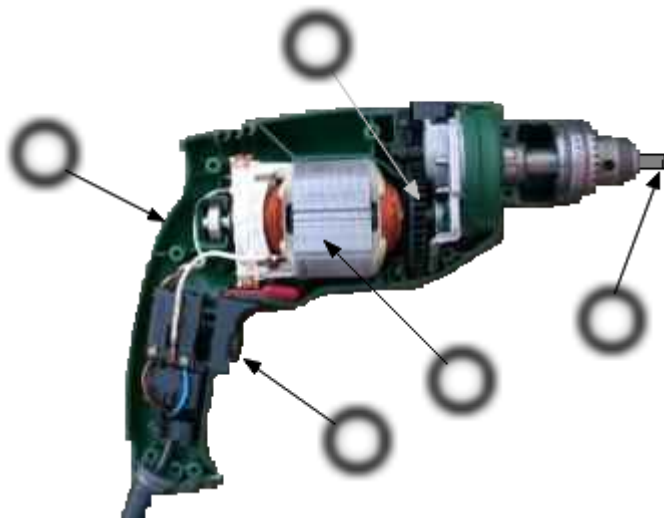
Ergänze die Tabelle und nummeriere die Funktionselemente!



Funktions- element	1 .....	2 Steuerelement	3 .....	4 .....	5 .....
Beispiel	.....	.....	Gehäuse	.....	Getriebe
Aufgabe	verändert den Arbeitsgegen- stand	.....	.....	stellt die notwendige Energie zur Ver- fügung	.....

## Übung: „Prinzipieller Aufbau von Maschinen“

Ergänze die Tabelle und nummeriere die Funktionselemente!



Funktions- element	1 .....	2 Steuerelement	3 .....	4 .....	5 .....
Beispiel	.....	.....	Gehäuse	.....	Getriebe
Aufgabe	verändert den Arbeitsgegen- stand	.....	.....	stellt die notwendige Energie zur Ver- fügung	.....